

Veličiny		Údaje o tlaku – přetlak			
Konstrukce		odstředivý systém s filtrační vložkou, kombinovaný s membránovým regulátorem (řízeným silou pružiny) se sekundárním odfukem			
Typ		SK-1/8	SK-1/4	SK-3/8	
Velikost připojení		G1/8	G1/4	G3/8	
Velikost pórů filtrační vložky		μm	5		
Max. množství kondenzátu		cm ³	22		
Vyprazdňování kondenzátu			manuálně nebo poloautomaticky (při tlakovém odlehčení)		
Poloha pro instalaci			vertikální		
Teplota média a okolí	T _{min} T _{max}	°C °C	-40 +80		
Hmotnost		kg	0,35		
Pneumatické veličiny					
Oblast pracovního tlaku – vstup	p _{1 min} p _{1 max}	bar bar	0 16		
Oblast pracovního tlaku – výstup	p _{2 min} p _{2 max}	bar bar	0,5 na přání 8	0,5 4	0,5 ²⁾ 15
Nejmenší tlaková diference	p ₁ -p ₂	bar	0,2		
Hystereze p ₁ =10/p ₂ =0		bar	0,5		
Hystereze p ₁ =10/p ₂ =8		bar	0,4		
Hospodárné průtokové množství ¹⁾	Q _n	l/min m ³ /h	300 18	550 33	850 51
Max. průtok ³⁾	Q _{max}	l/min m ³ /h	790 47	2280 137	3200 192
Stupeň odloučení při hospodárném průtoku	η	%	95	95	90

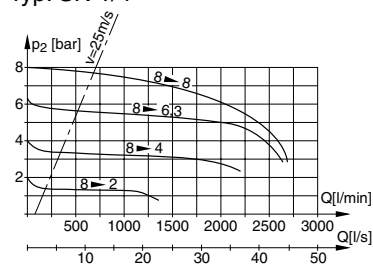
¹⁾ při p₂ = 6 bar a 25 m/s

²⁾ použitím speciálních regulačních pružin se dá tlak v uvedené oblasti přesně regulovat

³⁾ při p₁ = 10 bar a p₂ = 6,3 bar, Δp = 1 bar

Průtoková charakteristika

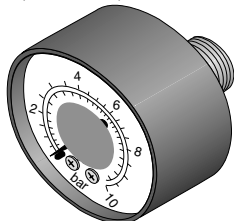
Typ: SK-1/4



Příslušenství

Manometr

Ø40 mm, 0-10 bar, G1/8



Obj. číslo: KZ 8891

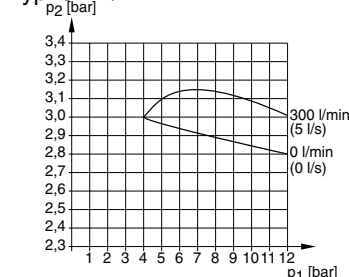
Jednotlivé přístroje viz 5.12.004CZ-5.12.008CZ

Úpravná jednotka viz 5.12.002CZ-5.12.003CZ

Přehled konstrukční řady viz 5.12.001CZ

Změna vstupního tlaku při kolísání vstupního tlaku

Typ: SK-1/4



Filtr – regulátor

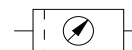
G1/8, G1/4, G3/8

regulátor tlaku a filtr – odlučovač

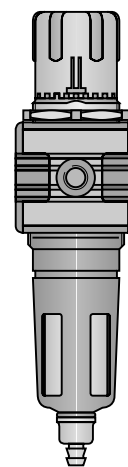
T_{min/max} = -40 až +80°C



SK



Zvláštní provedení (např. teplota, tlak, médium...) na dotaz.



Kombinovaný přístroj (filtr+regulátor) se sekundárním odfukem, primární tlak a kompenzace průtočného množství je pevně nastavitelná.

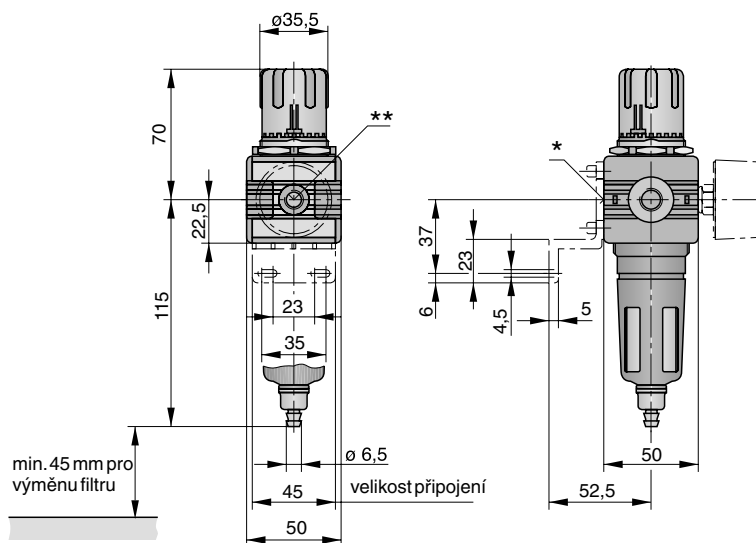
- pokud jde o barvu a uspořádání, je snadné přizpůsobit přístroje specifickému přání zákazníka
- nový Quick-Snap systém umožňuje rychlejší a snadnější výměnu filtru
- kompenzace primárního tlaku a množství
- varianta se závitem NPT

HOERBIGER

ORIGA

Rozměry (mm)

Typ: SK-1/8, 1/4, 3/8



- * zátka je dodávána nenamontovaná – odděleně
 ** přípojovací závit pro manometr G1/8 – oboustraně

Údaje pro objednávku

Označení	Velikost připojení	Typ	Obj. číslo
s filtrační vložkou 5 µm	G1/8	SK-1/8-5D	PB 45649-065
s filtrační vložkou 5 µm	G1/4	SK-1/4-5D	PB 45749-065
s filtrační vložkou 5 µm	G3/8	SK-3/8-5D	PB 45849-065

Pro variantu s NPTF závity je nutno objednáací číslo doplnit takto:
 PB ...49-... → PB ...49-N...

Příslušenství

Označení	Obj. číslo
Manometr, Ø 40, 0-10 bar, G1/8*	KZ 8891
Upevňovací sada	PL 16965
Sada spojovacích prvků	PL 16959
Rozváděcí kostka G1/4 / 3×G1/8 (včetně spojovací sady)	PL 16969
Upevňovací kroužek pro panelovou vestavbu	PL 07651
Regulační pružina pro pracovní tlak 4 bar	PL 15249
Regulační pružina pro pracovní tlak 15 bar	PL 16320

* Další tlakové rozsahy viz 5.21.005CZ