

Veličiny		Údaje o tlaku – přetlak	
Konstrukce		3/2-cestný sedlový ventil s pneumatickým nebo elektrickým ovládním a vestavěným tlumičem odvodu	
Typ		SDR-1/4 P (E)	SDR-3/8 P (E)
Ovládání		pneumatické (P) nebo elektrické (E)	
Velikost připojení		G1/4	G3/8
Poloha pro instalaci		libovolná – přímo nastavitelné na startovací ventil SDA-1/4 na obslužný přístroj AIRFIT sledujte pokyny k instalaci	
Teplota média a okolí	T_{min} T_{max}	°C °C	0 +60 (jiné teploty po domluvě)
Hmotnost		kg	0,5 (0,8) 0,5 (0,8)
Pneumatické veličiny			
Oblast pracovního tlaku	p_{min} p_{max}	bar bar	2 10
Hospodárné průtokové množství ¹⁾	Q_n	l/min m ³ /h	550 33 850 51
Maximální průtokové množství ²⁾	Q_n	l/min m ³ /h	1500 90 1600 96

¹⁾ při $p_2 = 6,3$ bar a 25 m/s

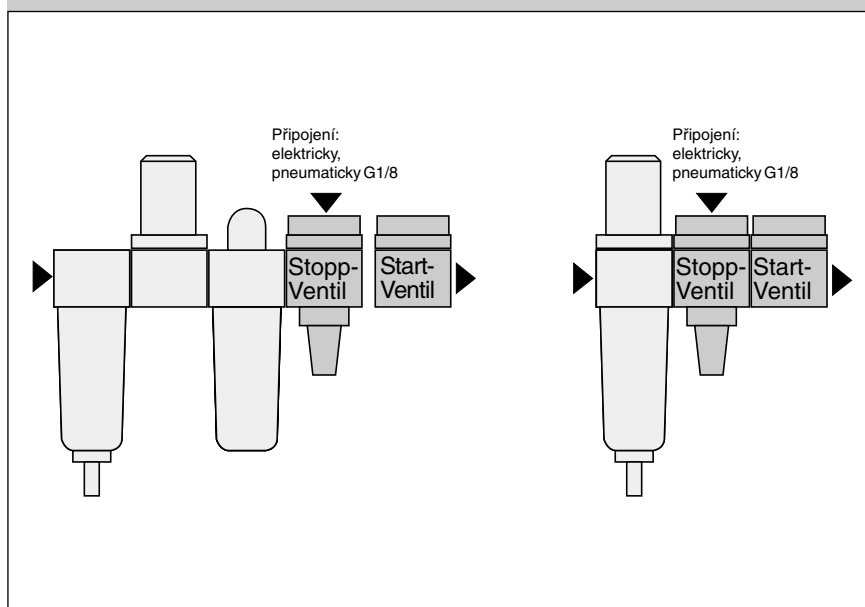
²⁾ při $p_1 = 6,3$ bar, $\Delta p = 1$ bar

Čas odvodu v poměru k množství

Redukce tlakového rozsahu	Čas odvodu (s) *
z 8 → 0,1 bar	$0,7 \times V (l) = t (s)$
z 6 → 0,1 bar	$0,65 \times V (l) = t (s)$
z 4 → 0,1 bar	$0,55 \times V (l) = t (s)$
z 2 → 0,1 bar	$0,45 \times V (l) = 6 (s)$

* Poznámka: Podklady pro výpočet jsou pouze pro krátké spojení s NW 8 mm přímo za stopventilem SDR

Pokyny pro instalaci

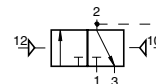


Stop ventil

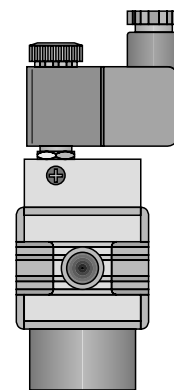
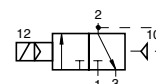
G1/4, G3/8



SDR-P



SDR-E

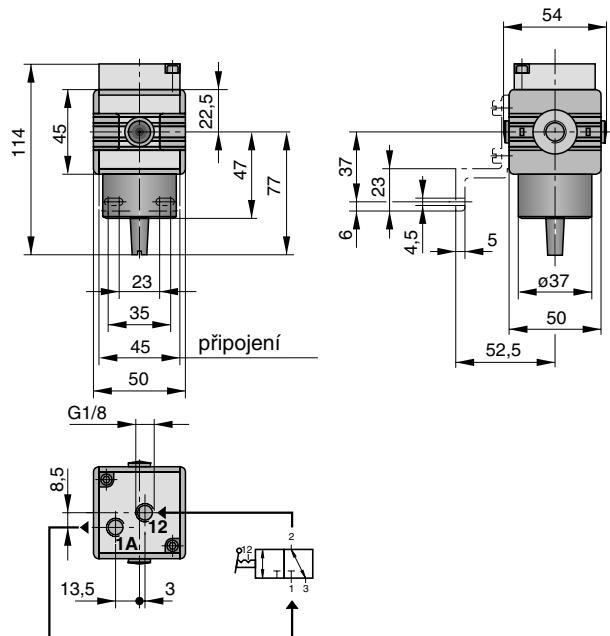


Stop ventil bude používán ve spojení se start ventilem a slouží k odvodu pneumatických zařízení.

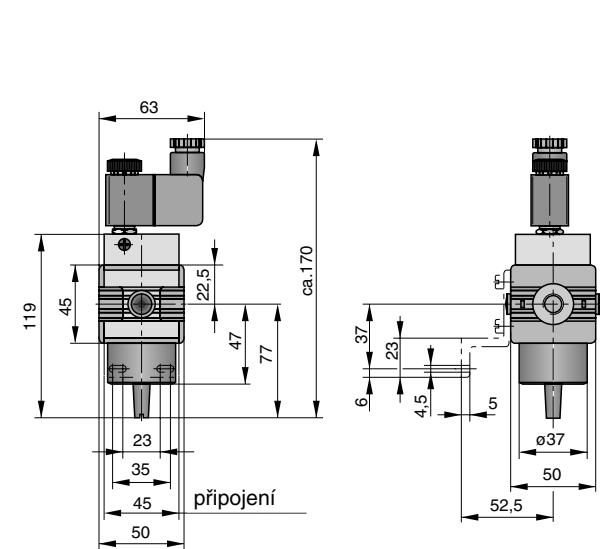
HOERBIGER

ORIGA

Rozměry (mm) – ovládání pneumaticky
Typ: SDR-1/4 P, SDR-3/8 P



Rozměry (mm) – ovládání elektricky
Typ: SDR-1/4 E, SDR-3/8 E



Údaje pro objednávku

Označení	Ovládání	Symbol	Jmenovité napětí	Velikost přípojky	Typ	Obj. číslo
Stop ventil	pneumaticky		–	G1/4	SDR-1/4 P	PB 47149-200
			–	G3/8	SDR-3/8 P	PB 47249-200
	elektricky		24 V DC	G1/4	SDR-1/4 E	PB 47149-201
			24 V DC	G3/8	SDR-3/8 E	PB 47249-201
			220 V/50Hz	G1/4	SDR-1/4 E	PB 47149-204
			220 V/50Hz	G3/8	SDR-3/8 E	PB 47249-204

Příslušenství

Označení	Obj. číslo
Upevňovací sada	PL 16965
Sada spojovacích prvků	PL 16959