

Veličiny		Údaje o tlaku–přetlak			
Konstrukce			Membránový regulátor tlaku (řízený tlakem pružiny) s kompenzací průtočného množství a sekundárním odfukem		
Typ			SR-1/4-T	SR-3/8-T	
Velikost připojení			G1/4	G3/8	
Poloha pro instalaci			libovolná		
Teplota media a okolí	T_{min} T_{max}	°C °C	0 +60	(jiné teploty na vyžádání)	
Hmotnost		kg	0,3		
Pneumatické veličiny					
Oblast pracovního tlaku – vstup	$p_{1 min}$ $p_{1 max}$	bar bar	0 16		
Oblast pracovního tlaku – výstup	$p_{2 min}$ $p_{2 max}$	bar bar	0,5 na přání 8	0,5 4	0,5 ¹⁾ 15
Nejmenší tlakový rozdíl	$p_1 - p_2$	bar	0,2		
Hystereze $p_1=10/p_2=0$		bar	0,5		
Hystereze $p_1=10/p_2=8$		bar	0,4		

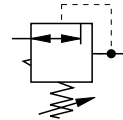
¹⁾ použitím speciálních regulačních pružin se dá tlak ve jmenované oblasti p_2 přesně regulovat

Regulátor tlaku

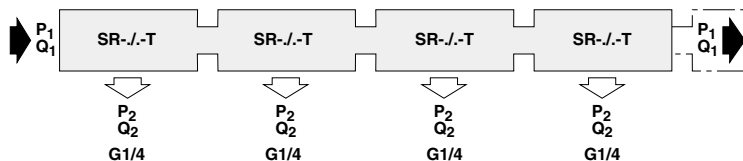
p_1 průchozí
G1/4, G3/8



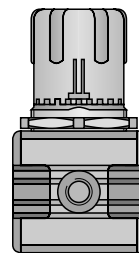
SR-T



Pokyn pro instalaci při bateriové montáži



Membránový regulátor tlaku se sekundárním odfukem (řízený tlakem pružiny) s kompenzací primárního tlaku a průtočného množství, točítka s aretací

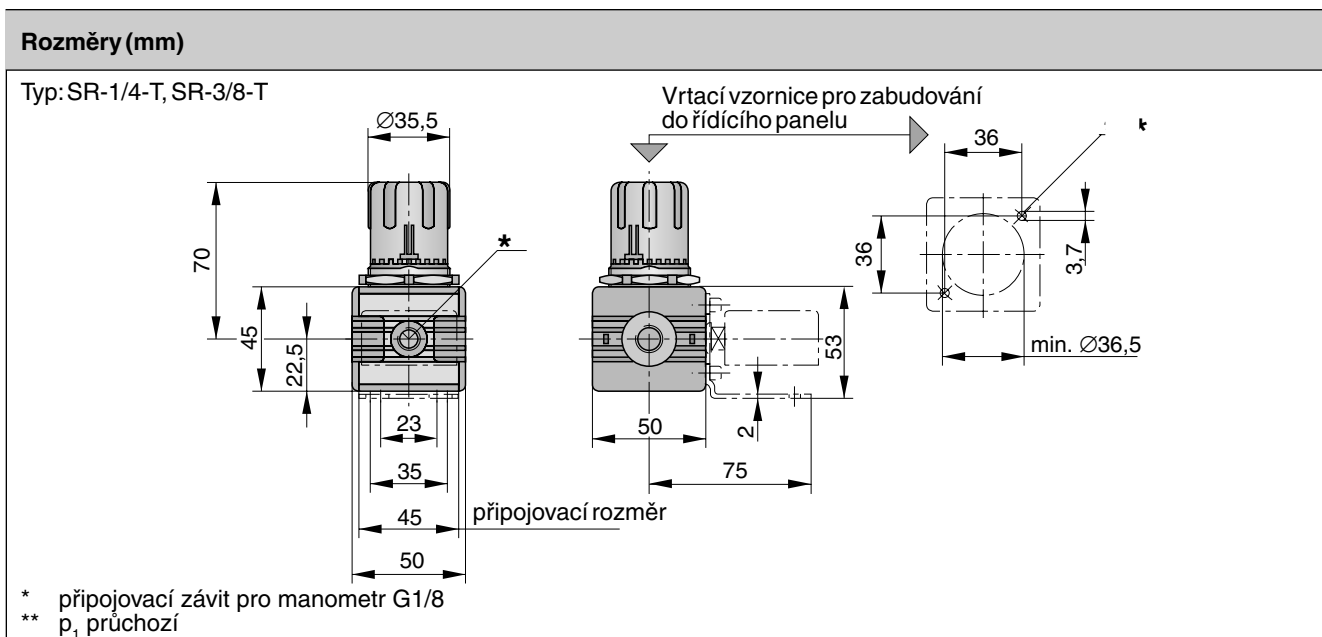
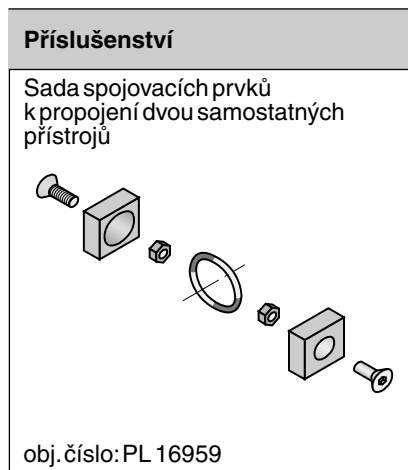


- pokud jde o barvu a vybavení, je snadné přizpůsobit přístroje specifickému přání zákazníka
- primární tlak a průtok jsou kompenzovány
- varianta se závitem NPTF
- speciálně vyvinutá svinovací membrána

Jednotlivé přístroje viz 5.12.004CZ-5.12.008CZ
Úpravné jednotky viz 5.12.002CZ-5.12.003CZ
Přehled konstrukční řady viz 5.12.001CZ

Katalogový list 5.12.009-1CZ

HOERBIGER
ORIGA



Údaje pro objednávku

Označení	Velikost připojení	Typ	Obj. číslo
Regulátor tlaku	p_1 - G1/4, průchozí p_2 - G1/4, výstup	SR-1/4-T-1/4	PB 45449-100
Regulátor tlaku	p_1 - G3/8, průchozí p_2 - G1/4, výstup	SR-3/8-T-1/4	PB 45549-100

Příslušenství

Označení	Obj. číslo
Manometr \varnothing 40, 0-10 bar, G1/8, přípojovací závit vespod *)	KZ 8820
Upevňovací sada	PL 17351
Sada spojovacích prvků	PL 16959
Rozváděcí kostka G1/4 / 3xG1/8 (včetně sady spojovacích prvků)	PL 16969
Rozváděcí kostka s vestavěným zpětným ventilem	PL 17316
Zámek – komplet	PL 17127
Regulační pružina pro pracovní tlak 4 bar	PL 15249
Regulační pružina pro pracovní tlak 15 bar	PL 16320
3/2-uzavírací ventil SDV-1/4XS, 3-násobně uzavíratelný, šoupátková konstrukce	PB 46749-101
3/2-uzavírací ventil SDV-3/8XS, 3-násobně uzavíratelný, šoupátková konstrukce	PB 46849-101

*) Jiné rozsahy tlaků viz 5.21.005CZ