

Veličiny		Údaje o tlaku–přetlak	
Konstrukce		Membránový regulátor tlaku (řízený tlakem pružiny) s kompenzací průtočného množství a sekundárním odfukem	
Typ		P3XRA14...	P3XRA16...
Velikost připojení		G 1/2	G 3/4
Materiál		těleso – High-Tech polymer membrána – NBR	
Max. množství kondenzátu	cm ³	60	
Poloha pro instalaci		libovolná	
Teplota media a okolí	T _{min} T _{max}	°C °C	-10 +60
Hmotnost	kg	0,36	
Pneumatické veličiny			
Oblast pracovního tlaku Vstup	p _{1 min} p _{1 max}	bar bar	0 16
Oblast pracovního tlaku Výstup	p _{2 min} p _{2 max}	bar bar	0,3 na přání 0,3 8 16
Max. průtok ³⁾	Q _{max}	l/min m ³ /h	7320 8040 439 482

²⁾ Použitím speciálních regulačních pružin se dá tlak ve jmenované oblasti p₂ přesněji regulovat

³⁾ Při p₁ = 10 bar na p₂ = 6,3 bar, Δp = 1 bar

Regulátor tlaku

G 1/2, G 3/4

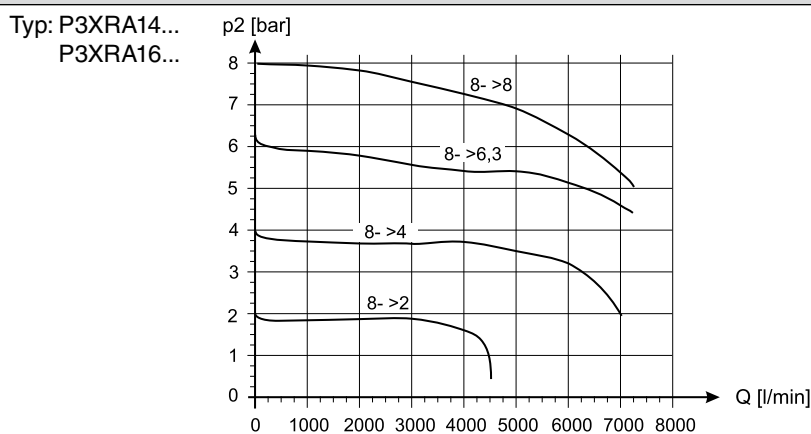
P3XRA...



Membránový regulátor tlaku se sekundárním odfukem (řízený tlakem pružiny) s kompenzací primárního tlaku a průtočného množství, točítko s aretací

- úhelník okamžitě montovatelný
- je připravena přímá montáž na stěnu
- moderní design
- varianta se závitem NPTF
- volitelně bez sekundárního ofuku

Průtoková charakteristika



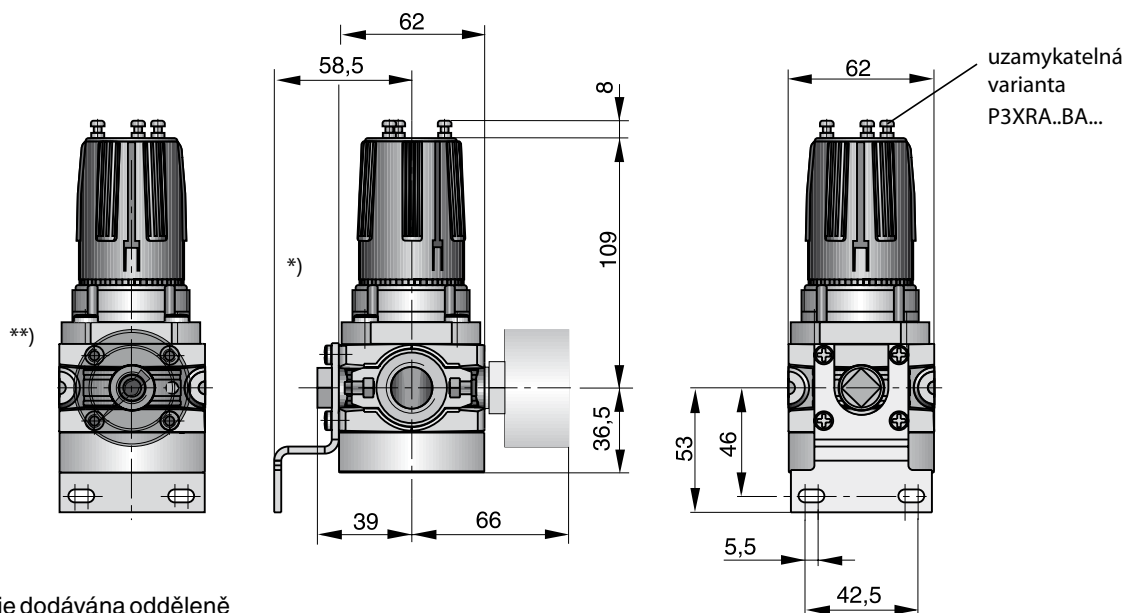
Jednotlivé přístroje viz strana 9, 11, 13, 15, 17, 19
Úpravné jednotky viz strana 3, 5
Přehled konstrukční řady viz strana 2



ORIGA

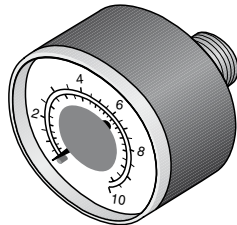
Rozměry (mm)

Typ: P3XRA...



Příslušenství

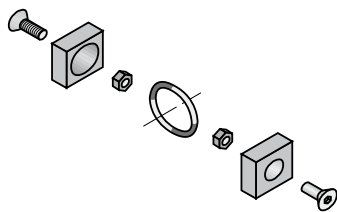
Manometr
 Ø 50, 0–10 bar, G 1/4



Obj. číslo: KG 8012 (0–10 bar)
 KG 8013 (0–16 bar)

Příslušenství

Sada spojovacích prvků k propojení dvou samostatných přístrojů



Obj. číslo: P3XKA00CB

Údaje pro objednávku	Symbol	Velikost připojení	Typ
Základní provedení s pružinou 8 bar.		G 1/2	P3XRA14BNNN
S adaptérem pro zámek.		G 3/4	P3XRA16BNNN
		G 1/2	P3XRA14BANN
S manometrem 0–10 bar.		G 3/4	P3XRA16BANN
		G 1/2	P3XRA14BNGN
		G 3/4	P3XRA16BNGN

Příslušenství

Označení	Obj. číslo
Manometr Ø 50, 0–10 bar, G1/4	KG 8012
Upevňovací sada	P3XKA00MW
Sada spojovacích prvků	P3XKA00CB
Rozváděcí kostka G 1/2/2× G 1/4	P3XMA1V0N
Zámek pro regulátor	P3XKA00AS
Upevnění do panelu	P3XKA00MM
3/2-uzavírací ventil (šoupátková konstrukce) A15DV – 1/2	P3XVA14LSN, P3XVA16LSN