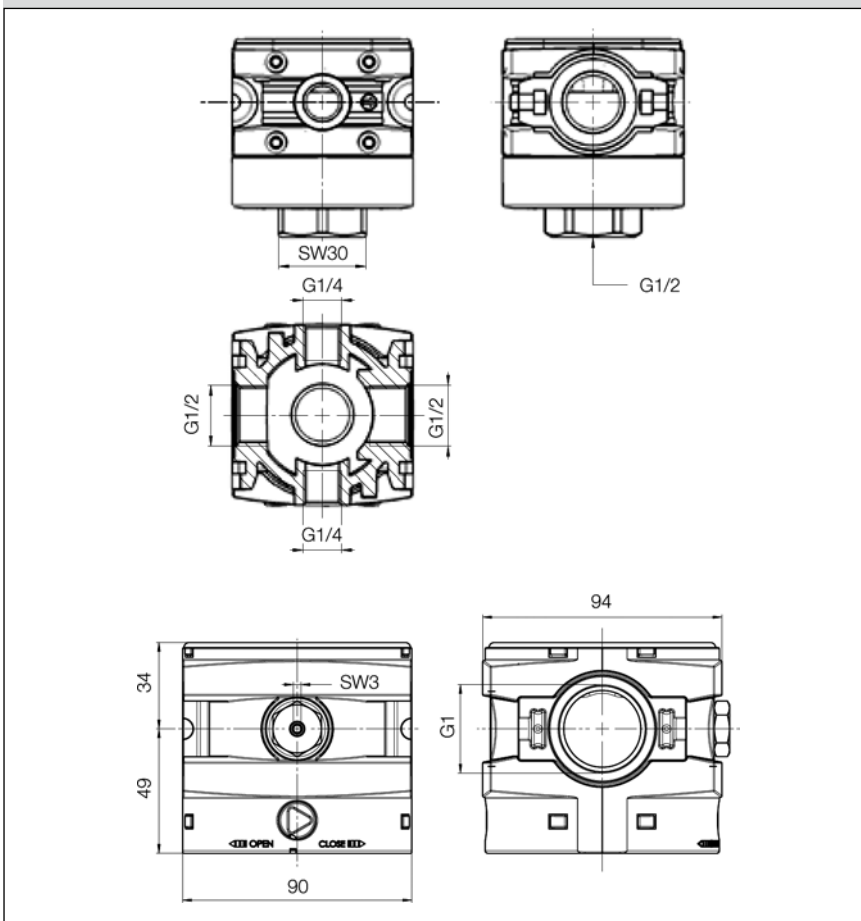


## Veličiny

Poloha pro instalaci	mezi dva přístroje konstrukční řady P3X
Způsob upevnění	přímo pomocí spojovací sady P3XKA00MW
Materiál	High-tech polymer, ABS

## Rozměry (mm)Typ

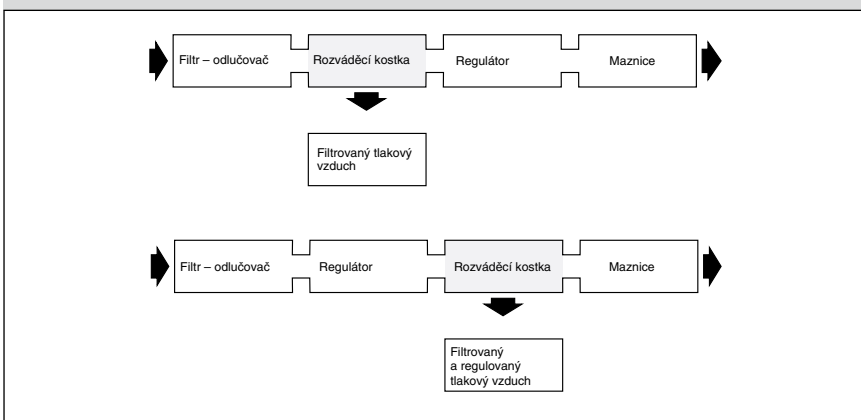


# Rozváděcí kostka G1/2

Pro odběr nepřimazávaného tlakového vzduchu, např. pro stříkací pistole

P3XMA...

## Pokyny k instalaci



Údaje pro objednávku	Velikost připojení	Typ
Rozváděcí kostka	G 1/2 – Standardní provedení	P3XMA1V0N
	1/2 – NPT	P3XMA9V0N

Jednotlivé přístroje viz strana 9, 11, 13, 15, 17, 19  
Úpravné jednotky viz strana 3, 5  
Přehled konstrukční řady viz strana 2



**ORIGA**